

Anleitung Autofoc Motoranbaukit für Askar 230mm f 4/6 APO Teleobjektiv



Lieferumfang:



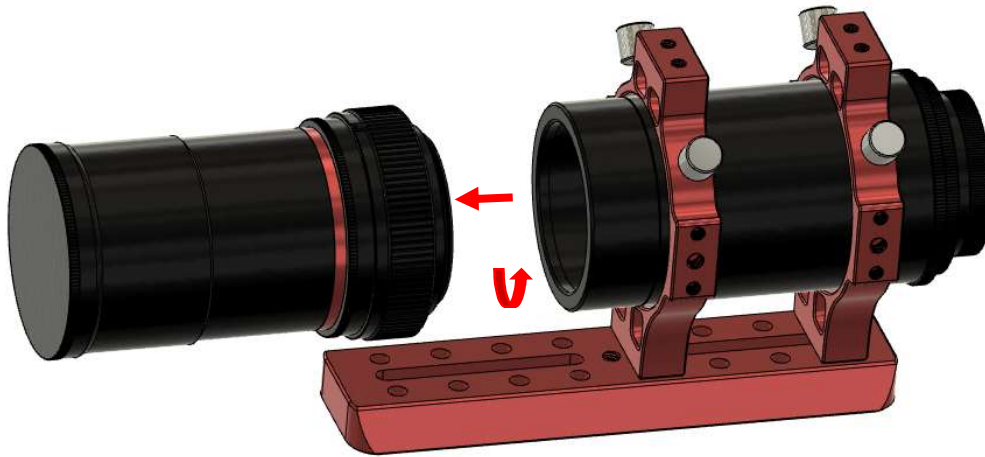
- 1: ZWO EAF Motorhalter
- 2: 2x M3x6mm Schrauben, 4x M5x8mm Schrauben
- 3: Klemmring
- 4: Drehverschluss
- 5: Zahnriemen
- 6: Motoraufsatz

Bitte bei 3D Druckteilen immer bedenken: Nach fest kommt ab!

Ziehen Sie die Teile behutsam fest, so dass ein fester Widerstand zu spüren ist. Gehen Sie nicht darüber hinaus!

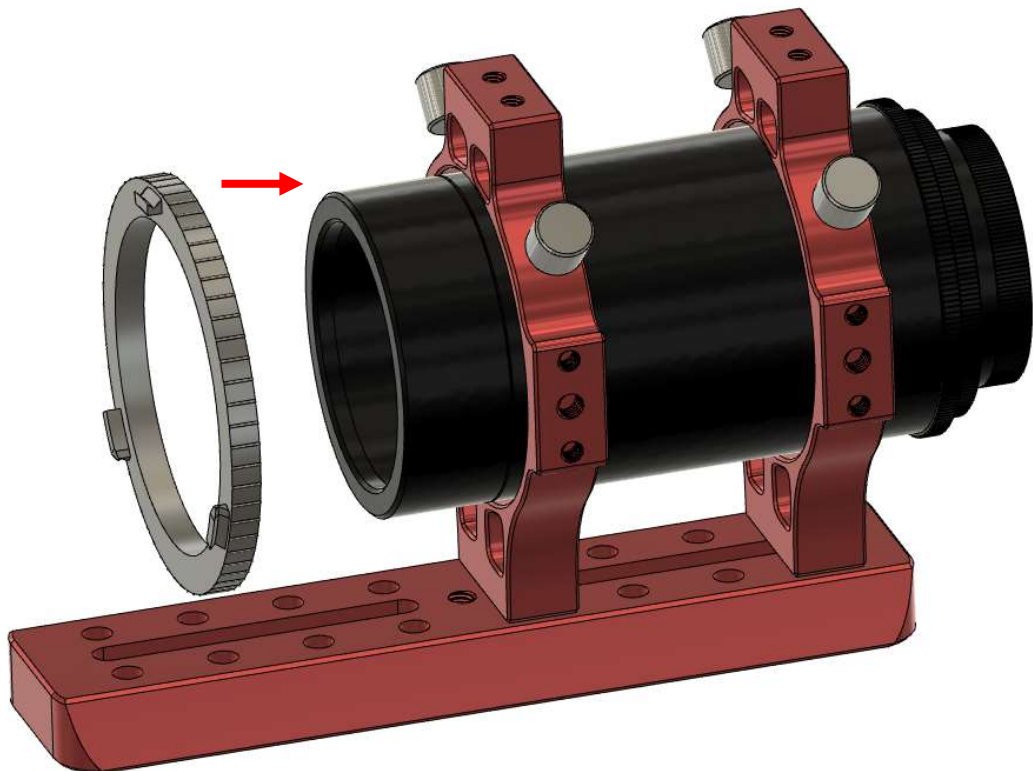
Arbeitsschritt 1:

Entfernen Sie als erstes den vorderen Teil des Askar 230 Teleobjektivs wie auf dem Bild angegeben.



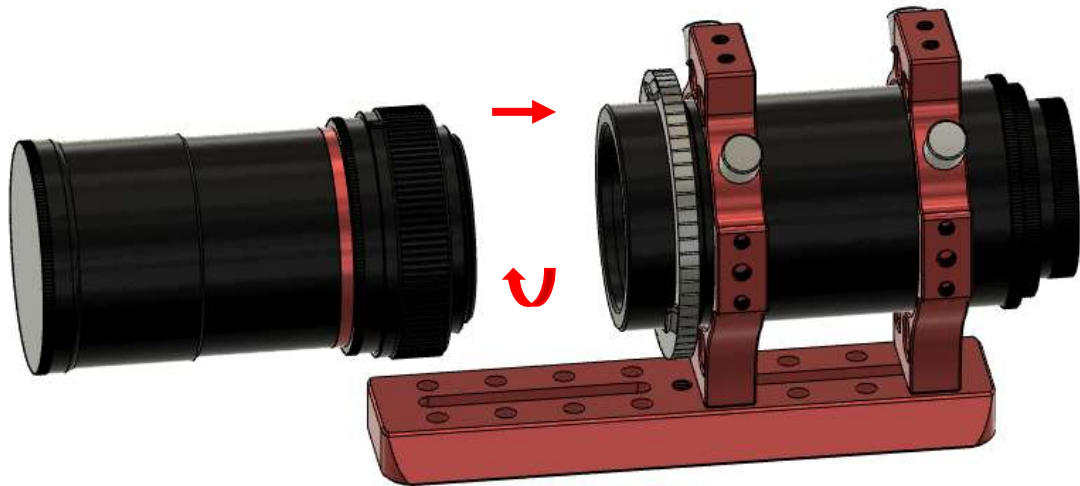
Arbeitsschritt 2:

Schieben Sie nun den Drehverschluss über den geöffneten Tubus in Richtung der Rohrschellen. Die Klemmen müssen dabei wie auf dem Bild in Richtung des Tubusendes zeigen.



Arbeitsschritt 3:

Bringen Sie nun den zuvor entfernten vorderen Tubus Teil wieder an.



Arbeitsschritt 4:

Schieben Sie nun den Konterring über das vordere Tubusende (Bild 1). Beachten Sie dabei die Aussparung im Ring um den Konterring richtig über den Tubus schieben zu können (Bild 2).

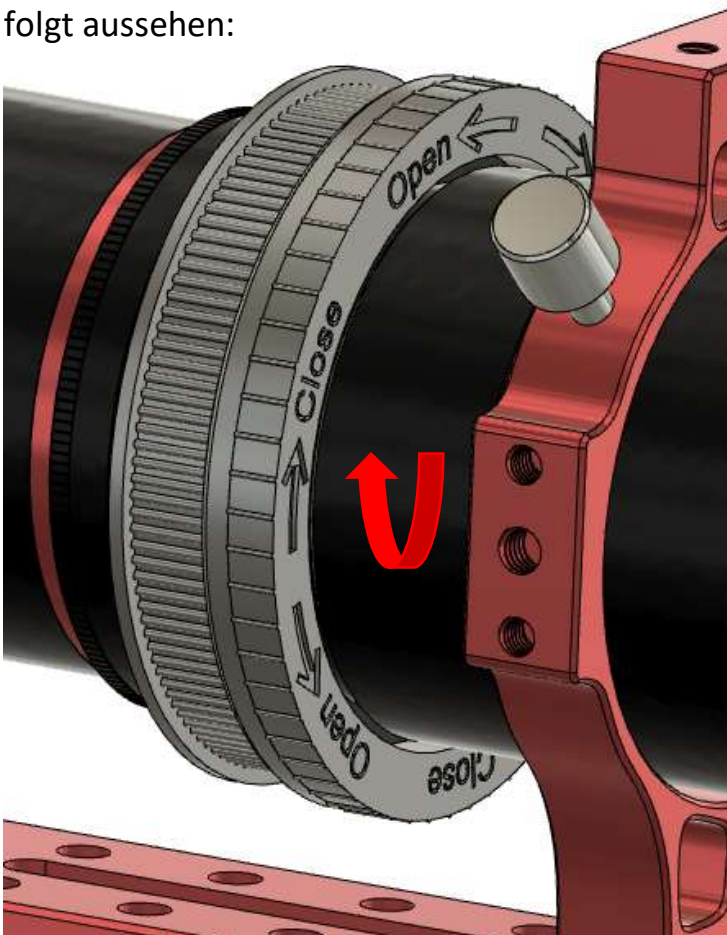


Bild 1

Bild 2

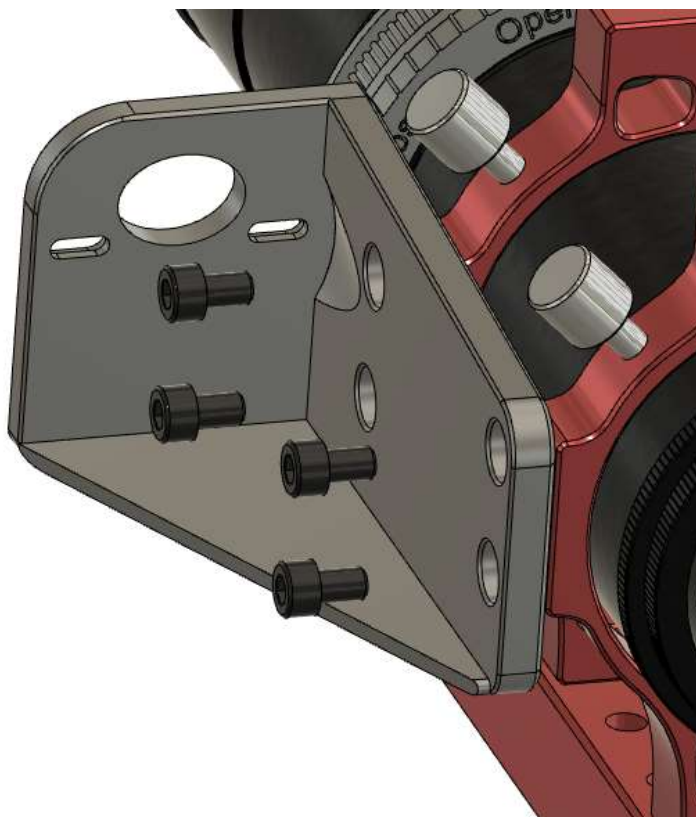
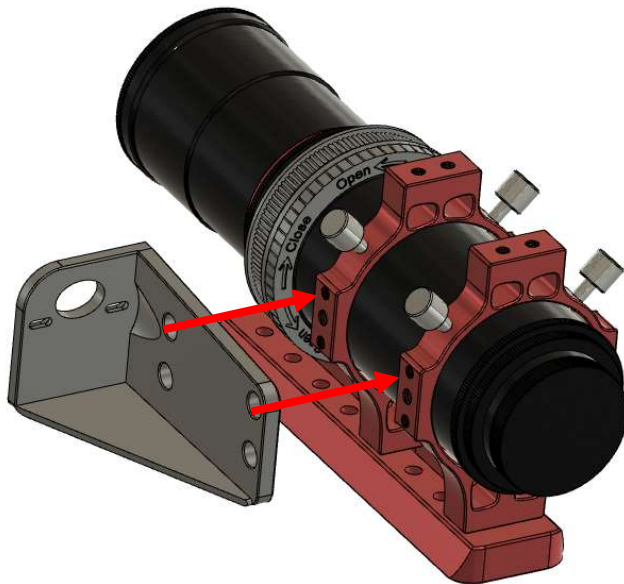


Verschrauben Sie nun die Ringe. Hierzu dienen Ihnen die Worte „Close“ zum Verschrauben und „Open“ zum Öffnen als Orientierung. Das Ergebnis sollte wie folgt aussehen:



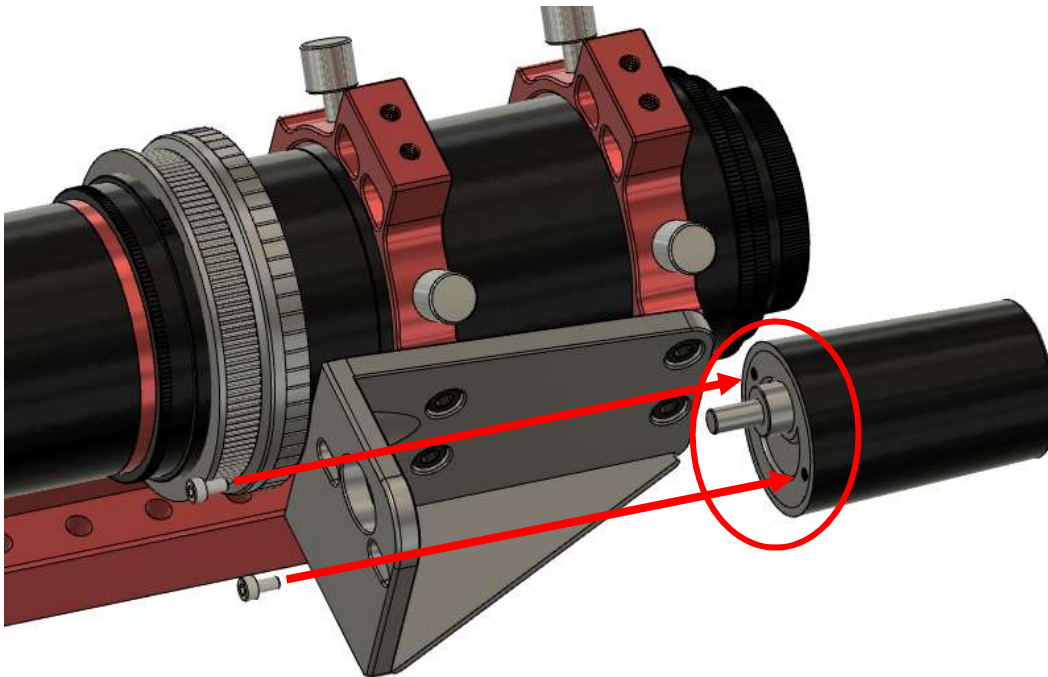
Arbeitsschritt 5:

Befestigen Sie nun den Motorhalter mit den beigelegten vier 5x8mm Zylinderkopfschrauben an die dazu passenden Stellen an der Rohrschelle wie auf den Bildern angegeben.



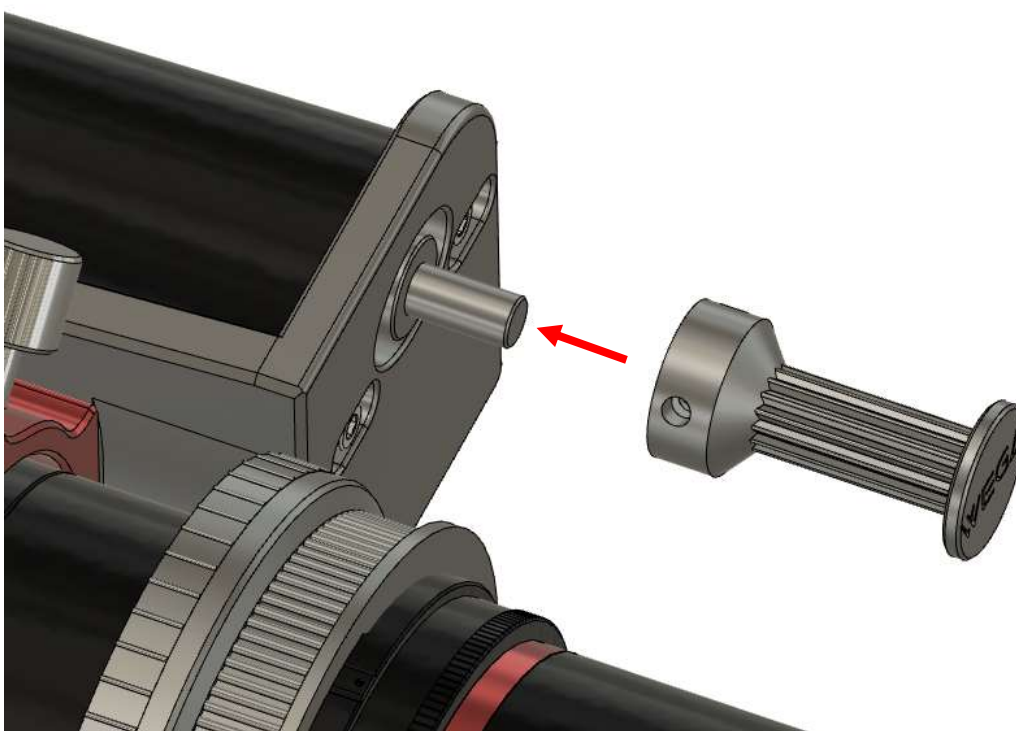
Arbeitsschritt 6:

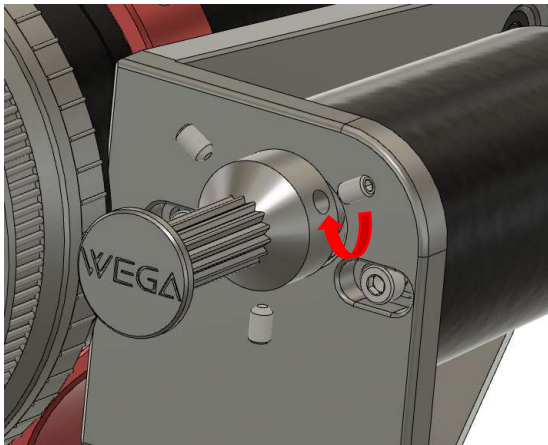
Verschrauben Sie nun den Autofoc am Motorblock mit den beiden M3x6mm Schrauben.



Arbeitsschritt 7:

Befestigen Sie nun den Motoraufsatz an der Welle des Autofoc und ziehen dabei die drei Madenschrauben fest.





Arbeitsschritt 8:

Ziehen Sie nun den Zahnriemen über den Tubus und dem Motoraufsatz.
Sollte der Zahnriemen zu locker sitzen, lösen Sie nochmal die beiden Befestigungsschrauben des EAF am Motorblock und schieben diesen weiter nach außen. Nach diesem Arbeitsschritt ist die Montage abgeschlossen.

