

Bedienungsanleitung

omegon



Omegon® Deluxe Polhöhenwaage

Deutsche Version Mai.2022 Rev. A Art.-Nr. 69370

Die vollständige oder teilweise Vervielfältigung der Inhalte dieses Dokuments außerhalb des privaten Gebrauchs ist in jeder Form ausdrücklich verboten. Änderungen und Irrtümer vorbehalten. Alle Texte, Bilder und Zeichen sind Eigentum der nimax GmbH.

Omegon Deluxe Polhöhenwiege®

Herzlichen Glückwunsch zum Kauf Ihrer neuen Omegon® Deluxe Polhöhenwiege! Diese macht es Ihnen leichter Ihre Foto-Montierung oder Ihren Astrotracker in wenigen Minuten zuverlässig einzunorden, d.h. exakt gradgenau und jederzeit nachvollziehbar auf den Himmelspol auszurichten. Damit erzielen Sie besser nachgeführte Aufnahmen und wunderschöne Nightscape-Astrofotos gelingen Ihnen jetzt noch einfacher.

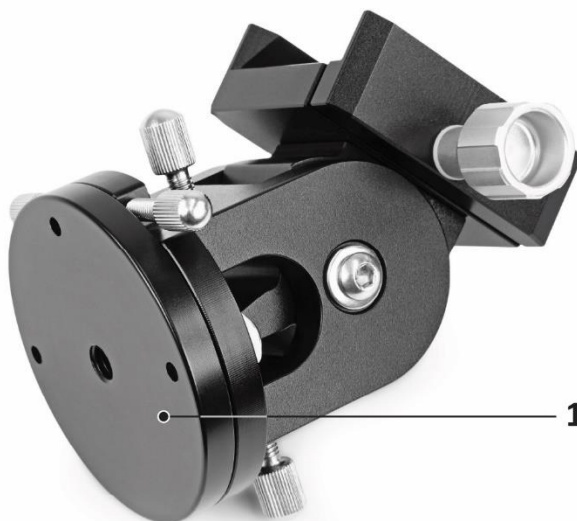
1. Vorbereitung.

Lesen Sie bitte vor der ersten Inbetriebnahme diese Betriebsanleitung sorgfältig durch, damit Sie die Möglichkeiten die diese Polhöhenwiege bietet, voll nutzen können. Auch die Sicherheitsrelevanten Hinweise im Umgang mit diesem Gerät sind hier beschrieben und müssen beachtet werden.

1.1. Lieferumfang.

Die Deluxe Polhöhenwiege wird vollständig vormontiert in einer mit Schaumstoff gepolsterten Umverpackung geliefert. Es ist kein weiteres Zubehör enthalten.

1. Basis mit 3/8" Fotogewinde;
2. Gradteilung Polhöhe;
3. Feineinstellung Polhöhe;
4. Dosenlibelle;
5. Führungsschraube Azimut;
6. Feineinstellung Azimut;
7. Polhöhenblock;
8. Klemmung Polhöhe;
9. Prismensattel Vixen-Style;
10. Klemmschraube für Prismensattel.



Die vollständige oder teilweise Vervielfältigung der Inhalte dieses Dokuments außerhalb des privaten Gebrauchs ist in jeder Form ausdrücklich verboten. Änderungen und Irrtümer vorbehalten. Alle Texte, Bilder und Zeichen sind Eigentum der nimax GmbH.

1.2. Technische Daten.

PolhöhenEinstellung	10°-60°
Montierungssattel	Vixen-Style
Anschlussgewinde Stativ	3/8" Fotogewinde
Gewicht	670g
Material	eloxiertes Aluminium
Farbe	schwarz

2. Anwendung.

- Montieren Sie die Omegon Deluxe Polhöhenwiege mit der Basis (1) auf einem Stativ mit 3/8" Fotogewinde. Falls Sie ein Fotostativ verwenden, entfernen Sie zuvor den Foto-Neiger.

Hinweis

Weist das Stativ ein kleines 1/4" Fotogewinde auf, nutzen Sie in der Basis (1) der Omegon Deluxe Polhöhenwiege eine Gewindehülse zur Reduzierung von 3/8" auf 1/4" aus dem empfohlenen Zubehör.

- Bauen Sie das Stativ entsprechend den Anweisungen des Stativ-Herstellers auf. Nutzen Sie die Dosenlibelle der Polhöhenwiege (4), um das Stativ möglichst waagrecht aufzustellen. Dann gelingt das Einnorden deutlich schneller.
- Achten Sie beim Aufstellen des Stativs darauf, dass die Dosenlibelle (4) Richtung Süden bzw. die Feineinstellung Azimut (6) Richtung Norden weist. Ein Kompass hilft beim Erkennen der Himmelsrichtungen. Oder Sie orientieren sich am Polarstern. Eine Lot-Senkrechte von Polaris Richtung Horizont weist nach Norden.
- Setzen Sie Ihre Foto-Montierung in den Prismensattel (9) und schließen Sie die Klemmung (10).

Vorsicht!

Achten Sie auf einen korrekten Sitz im Prismensattel und überprüfen Sie die sichere Klemmung.

- Öffnen Sie die Polhöhenklemmung (8) und stellen Sie die Polhöhe anhand der Skala (2) auf die geographische Breite Ihres Beobachtungsstandortes ein. Dazu nutzen Sie die beiden Rändelschrauben zur Feineinstellung der Polhöhe (3).
- Beobachten Sie nun durch das Polsucher-Fernrohr Ihrer Foto-Montierung die Polregion, beachten Sie dabei die Anweisungen des Herstellers.
- Verändern Sie die Azimut-Einstellung mit den Schrauben (6) und die Polhöhe mit den Schrauben (3). Die jeweils doppelt vorhandenen Schrauben funktionieren als Gegenspieler, so dass eine sehr präzise Einstellung möglich ist. Wahrscheinlich müssen Sie die getrennte Einstellung von Azimut und Polhöhe mehrfach nacheinander wiederholen, um die bestmögliche Ausrichtung zu erreichen. Je genauer Sie das Stativ zu Beginn waagrecht aufgestellt haben, umso schneller gelingt diese Prozedur.
- Haben Sie die optimale Position gemäß der Anzeige im Polsucher-Fernrohr erreicht, kontern sie die beiden Schrauben zur Feineinstellung Azimut (6) und die beiden Schrauben zur Feineinstellung Polhöhe (3) und schließen Sie die Klemmung der Polhöhe.

Hinweis

Wenn die Führungsschrauben Azimut (5) seitliches Spiel zulassen drehen Sie die Schrauben aus und ziehen diese noch einmal von Hand ausreichend fest.

Fertig! Sie haben Ihre Foto-Montierung mit Hilfe der Omegon Deluxe Polhöhenwiege exakt eingenordet und können nun mit der Belichtung der Aufnahmen beginnen. Achten Sie dabei darauf, dass Sie nicht versehentlich das Stativ in seiner Position verändern, z.B. gegen ein Stativ-Bein stoßen, sonst müssen Sie den Vorgang wiederholen.

© nimax GmbH 2022