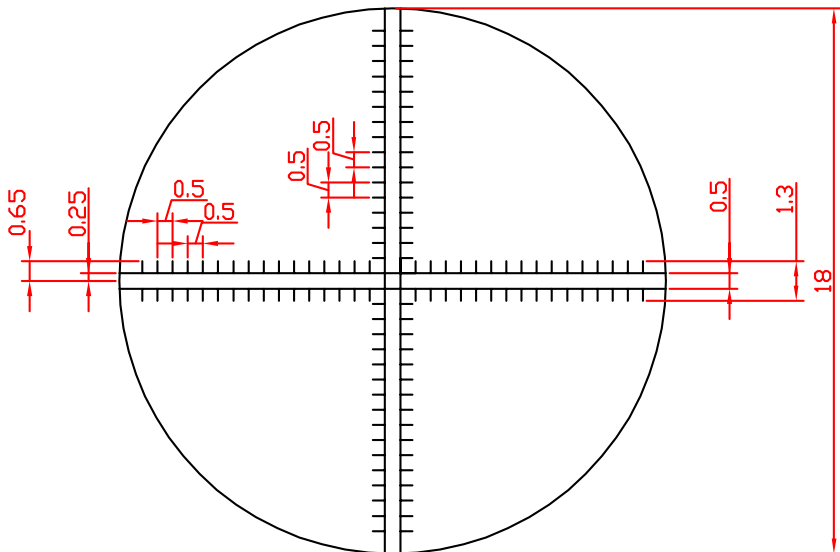


Fadenkreuzskala POLARIS I – Mess- und Nachführokular # 295 4325



Abstände und Größe der Strichplatte des Polaris I
Mess- und Nachführokulars. Alle Angaben in Millimeter.

© 2016 by Baader Planetarium GmbH, Mammendorf



BAADER PLANETARIUM G M B H
Zur Sternwarte • D-82291 Mammendorf • Tel. +49 (0) 8145 / 8089-0 • Fax +49 (0) 8145 / 8089-105
Baader-Planetarium.de • kontakt@baader-planetarium.de • Celestron-Deutschland.de