

MODE D'EMPLOI

Orion® Télescope Azimutal SpaceProbe™ II 76 mm

#10277



 **ORION®**
TELESCOPES & BINOCULARS

Fournisseur de produits optiques grand public de qualité depuis 1975

Service client:

www.OrionTelescopes.com/contactus

Siège :

89 Hangar Way, Watsonville CA 95076 – États-Unis

Copyright © 2017 Orion Telescopes & Binoculars

Tous droits réservés. Aucune partie de ces instructions ou de leur contenu ne peut être reproduite, copiée, modifiée ou adaptée sans le consentement écrit préalable d'Orion Telescopes & Binoculars.

Félicitations pour votre achat d'un télescope Orion. Votre nouveau télescope azimutal SpaceProbe II 76 mm est un instrument formidable pour commencer l'exploration des merveilles exotiques du ciel nocturne. Conçu pour être léger et facile à utiliser, il procurera des heures de plaisir à toute la famille.

Si vous n'avez jamais possédé de télescope, nous tenons à vous souhaiter la bienvenue dans le monde de l'astronomie amateur. Prenez le temps de vous familiariser avec le ciel nocturne. Apprenez à reconnaître les motifs des étoiles formant les principales constellations. Avec un peu de pratique, un peu de patience, et un ciel assez sombre, loin des lumières de la ville, votre télescope sera une source inépuisable d'émerveillement, d'exploration et de détente.

Ce mode d'emploi vous aidera à installer votre télescope, à l'utiliser correctement et à en prendre soin. Veuillez le lire attentivement avant de commencer.

Table des matières

1. Pièces	2
2. Montage	2
3. Préparation du télescope à l'utilisation	4
4. Observation astronomique	5
5. Alignement des miroirs (collimation)	10
6. Entretien et maintenance du télescope	11
7. Accessoires intéressants en option	12
8. Caractéristiques techniques	12

N – Oculaire Kellner 25 mm	1
O – Oculaire Kellner 10 mm	1
P – Molettes de la fourche	2
* Peut être livré préinstallé.	

WARNING: AVERTISSEMENT : NE REGARDEZ JAMAIS DIRECTEMENT LE SOLEIL À TRAVERS VOTRE TÉLESCOPE, MÊME JUSTE UN INSTANT, SANS UN FILTRE SOLAIRE PROFESSIONNEL RECOUVRANT ENTIÈREMENT LA PARTIE FRONTALE DE L'INSTRUMENT, SOUS PEINE DE LÉSIONS OCULAIRES PERMANENTES. LES JEUNES ENFANTS NE DOIVENT UTILISER CE TÉLESCOPE QUE SOUS LA SURVEILLANCE D'UN ADULTE.

1. Pièces

Part	Quantity
A – Montants du trépied	3
B – Boulons à tête hexagonale pour la fixation du trépied	3
C – Rondelles	3
D – Écrous papillon	3
E – Vis de serrage pour le verrouillage des montants	3
F – Plateau à accessoires	1
G – Monture azimutale à fourche	1
H – Bouton de blocage de l'azimut	1*
I – Tube optique du télescope	1
J – Bouton de blocage de l'altitude (identique à H et E)	1
K – Traverse de maintien des montants du trépied	1
L – Chercheur à point rouge	1
M – Cache anti-poussière	1

2. Montage

Reportez-vous aux **figures 1 et 2** et à la liste des pièces à gauche pour identifier des pièces spécifiques lors du montage.

1. Introduisez une vis de serrage pour le verrouillage des montants (E) dans chaque montant de trépied (A) comme illustré à la **figure 3** et serrez. **Ne serrez pas trop les vis de serrage car vous risquez d'endommager le collier sur lequel elles sont vissées.**
2. Fixez maintenant la traverse de maintien (K) aux trois montants en aluminium du trépied (A) en utilisant les vis sur les colliers d'attache de la traverse (**figure 4**). Retirez l'écrou et la vis du collier, puis insérez l'un des montants de la traverse dans le collier, alignez les trous pour que la vis puisse passer à travers le collier et le montant. Assurez-vous que la traverse est orientée de sorte que le trou fileté au centre soit orienté vers le haut. Ensuite, enfitez l'écrou sur l'extrémité exposée de la vis et serrez (un serrage manuel devrait suffire).
3. Une fois la traverse de maintien fixée aux trois montants du trépied, attachez les montants du trépied à la monture azimutale à fourche (G). Trois boulons à tête hexagonale (B) avec des rondelles (C) et des écrous papillon (D) sont fournis à cet effet. Notez que les boulons doivent être insérés du côté du montant présentant un trou hexagonal, de sorte que la tête de boulon puisse se loger dans ce trou hexagonal (**figure 5a**). La rondelle puis l'écrou papillon se placent du côté opposé, à l'extrémité exposée du boulon (**5b**).
4. Maintenant, redressez le trépied, écartez uniformément ses montants de sorte que le plateau à accessoires puisse être installé.
5. Fixez le plateau à accessoires (F) à la traverse de maintien des montants du trépied (K) (**figure 6**). Faites pivoter le plateau dans le sens des aiguilles d'une montre pour

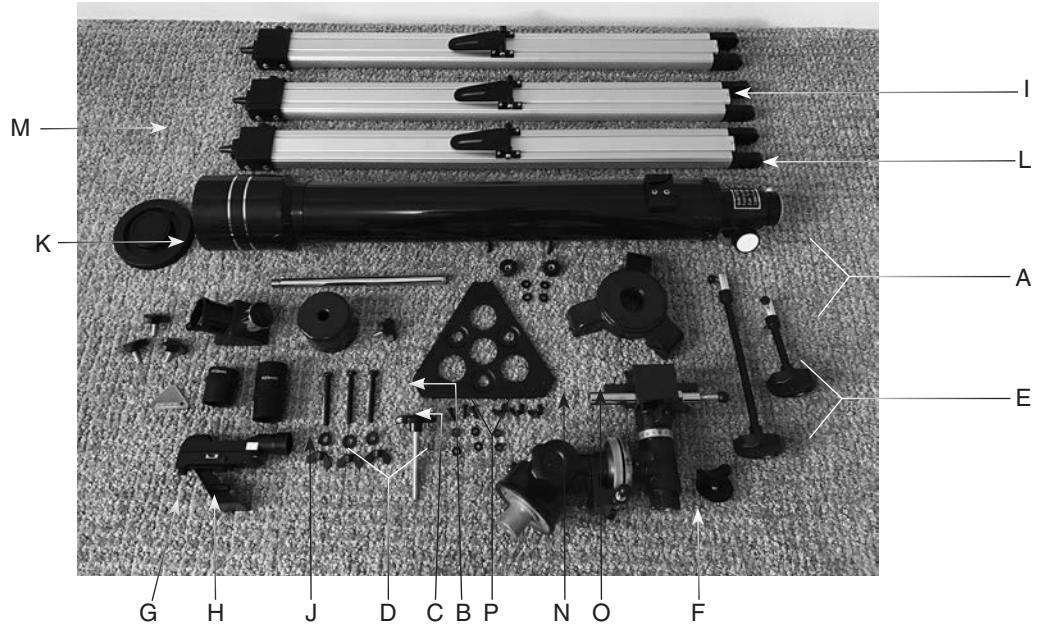


Figure 1. Les pièces du télescope azimutal SpaceProbe II 76 mm.

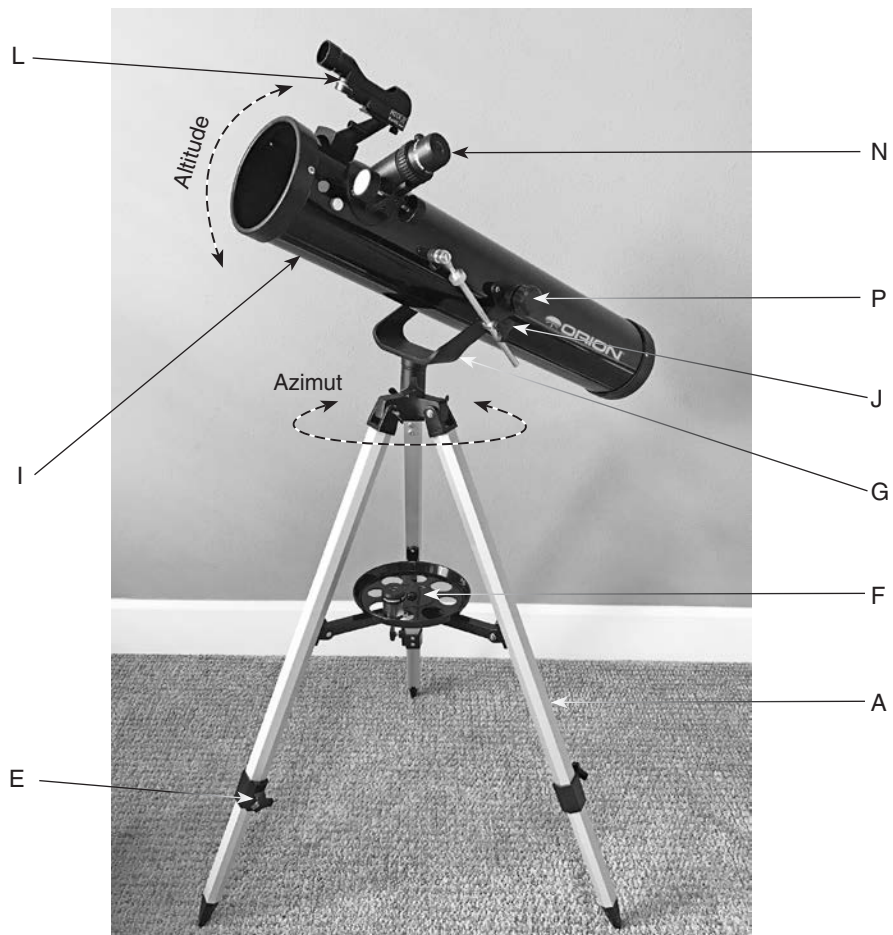


Figure 2. Le télescope azimutal SpaceProbe II 76 mm entièrement assemblé.

serrer la vis située sur le dessous du plateau dans le manchon fileté au centre de la traverse de maintien.

Le trépied et la monture sont maintenant entièrement assemblés (**figure 7**). Ensuite, vous allez fixer le tube optique du télescope sur la monture azimutale à fourche.

6. Avec le tube optique (I) orienté comme illustré à la **figure 8** par rapport à la monture à fourche (G), glissez la tige de micro-mouvement d'altitude dans son logement sur le côté de la fourche (**figure 8a**). Ensuite, placez le tube optique dans la fourche de sorte que les moulages latéraux du tube optique correspondant à l'altitude glissent dans les rainures de la fourche (**8b**). Pour fixer le tube optique sur la monture, passez les molettes de la fourche (P) dans les trous latéraux de la fourche et vissez-les dans les moulages correspondant à l'altitude. Pièces moulées sur le tube optique (**8c**). Elles doivent être assez serrées mais permettre toutefois de faire bouger le télescope vers le haut et vers le bas sans forcer.

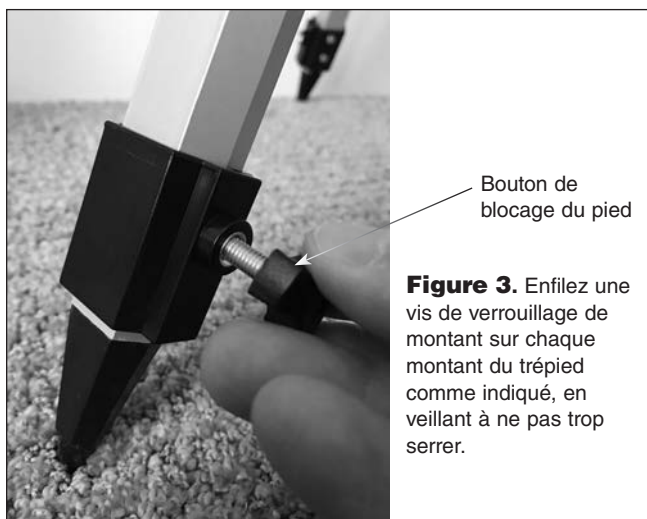


Figure 3. Enfillez une vis de verrouillage de montant sur chaque montant du trépied comme indiqué, en veillant à ne pas trop serrer.

7. Passez le bouton de blocage de l'altitude (J) dans son logement situé sur le côté de la monture à fourche et serrez (**Figure 9**).
8. Installez le chercheur à point rouge (L) sur le tube optique. Pour ce faire, orientez le chercheur comme indiqué sur la **figure 10** et faites glisser le pied du support dans la base du chercheur jusqu'au clic. (Pour retirer le chercheur, appuyez sur la petite languette à l'arrière de la base et faites glisser le support vers l'extérieur.)
9. Insérez enfin l'oculaire de 25 mm (N) dans le porte-oculaire (retirez d'abord le cache anti-poussière du porte-oculaire) et fixez-le en serrant légèrement la vis sur le porte-oculaire (**Figure 11**).

Le télescope est maintenant complètement assemblé ! Cependant, avant de pouvoir s'en servir efficacement, il reste encore quelques manipulations à faire pour préparer le télescope à l'utilisation.

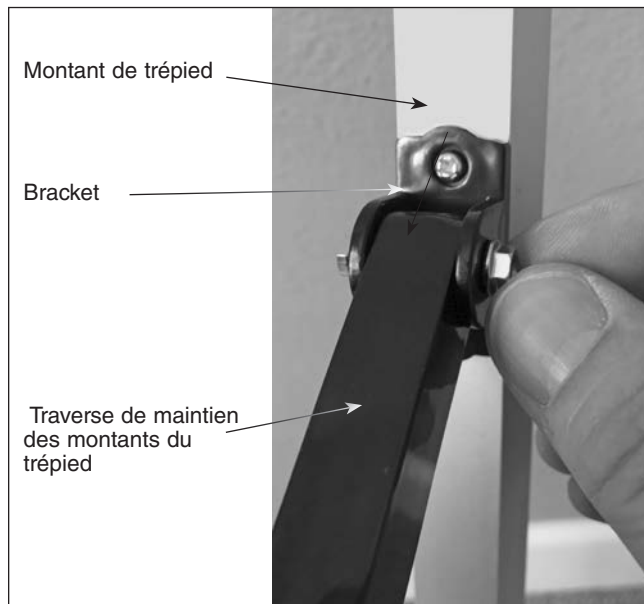


Figure 4. Enfillez une vis de verrouillage de montant sur chaque montant du trépied comme indiqué, en veillant à ne pas trop serrer.

3. Préparation du télescope à l'utilisation

Alignement et utilisation du chercheur à point rouge

Avec le chercheur à point rouge inclus (L) (**figure 12**), pointer votre télescope devient presque aussi facile que de pointer votre doigt ! Il s'agit d'un dispositif de visée non grossissant qui superpose un petit point rouge LED sur le ciel, montrant exactement l'endroit vers lequel le télescope est pointé. Il permet un pointage facile des objets célestes préalablement à leur observation dans le tube du télescope de puissance supérieure.

Avant de pouvoir utiliser le chercheur à point rouge, vous devez retirer la petite languette en plastique qui dépasse du compartiment à pile (**figure 12**). Cela permettra à la pile bouton 3V CR-2032 pré-installée d'entrer en contact avec les circuits électroniques du chercheur pour alimenter le dispositif d'éclairage LED rouge du chercheur. Vous pouvez alors jeter la languette.

Pour utiliser correctement le chercheur à point rouge, vous devez l'aligner avec le télescope principal. Ceci est plus facile à faire à la lumière du jour, avant toute observation de nuit. Suivez cette procédure :

1. Tout d'abord, retirez le cache anti-poussière (M) à l'avant du télescope.
2. Avec l'oculaire de 25 mm déjà en place dans le porte-oculaire depuis l'étape 9 ci-dessus, pointez le télescope sur une cible terrestre bien définie (par exemple, le haut d'un poteau téléphonique) distante d'au moins 400 mètres. Lorsque vous pointez le télescope, veillez à desserrer le bouton de blocage de l'azimut et le bouton de blocage de

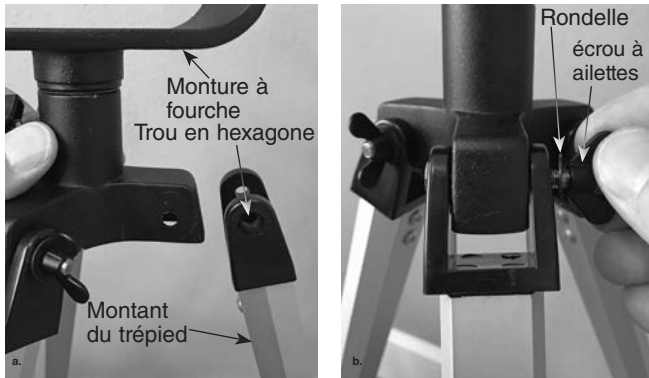


Figure 5. a) Fixez les trois montants du trépied sur la monture à fourche en vous assurant que la tête hexagonale du boulon soit placée dans le renforcement hexagonal du montant du trépied. **b)** Placez une rondelle et un écrou papillon à l'extrémité exposée du boulon.

micro-mouvement (pour un mouvement grossier en altitude) pour permettre au télescope de tourner librement sur les deux axes.

3. Centrez la cible dans l'oculaire.

Remarque : l'image dans l'oculaire apparaîtra retournée ou à l'envers. Ceci est normal pour les télescopes réflecteurs, et c'est pour cette raison qu'ils ne sont pas recommandés pour une utilisation terrestre diurne.

4. Activez le chercheur à point rouge en faisant glisser l'interrupteur vers ON (reportez-vous à la **figure 12**). La position "1" offre une illumination faible tandis que la position "2" offre un éclairage plus lumineux. Généralement, on adopte un réglage plus faible lorsque le ciel est sombre et un réglage plus lumineux en cas de pollution lumineuse ou à la lumière du jour. Positionnez votre œil à une distance confortable de l'arrière du chercheur. Regardez à travers l'arrière du chercheur avec vos deux yeux ouverts pour voir le point rouge lumineux. L'objet cible doit apparaître dans le champ de vision proche du point rouge.
5. Vous allez vouloir centrer l'objet cible sur le point rouge. Pour ce faire, sans déplacer le télescope, utilisez les boutons de réglage vertical et horizontal du chercheur (illustrés sur la **figure 12**) pour positionner le point rouge sur l'objet.
6. Lorsque le point rouge est centré sur l'objet distant, vérifiez que cet objet est toujours au centre de l'oculaire du télescope. Si ce n'est pas le cas, recentrez-le et ajustez de nouveau l'alignement du chercheur. Lorsque l'objet est centré dans l'oculaire et par rapport au point rouge du chercheur, ce dernier est correctement aligné avec le télescope. L'alignement du chercheur à point rouge doit être vérifié avant chaque session d'observation.

À la fin de votre session d'observation, veillez à faire glisser l'interrupteur du chercheur à point rouge vers OFF pour économiser la pile.

Présentation de la monture azimutale

Le télescope azimutal SpaceProbe II 76 mm dispose d'une monture azimutale qui permet le mouvement le long de

deux axes perpendiculaires : altitude (haut / bas) et azimut (gauche / droite) (voir **figure 2**). Cela rend le pointage du télescope facile et intuitif. Pour déplacer le télescope en azimut, desserrez le bouton de blocage de l'azimut, maintenez le télescope et faites-le pivoter doucement dans la position souhaitée. Ensuite, resserrez le bouton de blocage de l'azimut. Pour déplacer le télescope en altitude, desserrez le bouton de blocage de l'altitude puis déplacez le tube vers le haut ou vers le bas jusqu'à la position souhaitée. Ensuite, resserrez le bouton de blocage de l'altitude. Si le télescope se déplace trop librement en altitude, serrez alors un peu plus les molettes de la fourche. Bien sûr, vous pouvez déplacer le télescope en altitude et azimut simultanément en desserrant les deux boutons de blocage.

Les réglages précis de l'altitude du télescope pouvant être difficiles, le SpaceProbe II 76 mm est équipé d'une tige et d'une molette de micro-mouvement d'altitude (**figure 13**). Après avoir réglé grossièrement l'altitude en déplaçant le tube à la main, vous pouvez déplacer graduellement le télescope en tournant la molette de la tige de micro-mouvement (le bouton de blocage de l'altitude doit alors être serré). Le télescope se déplacera très légèrement vers le haut ou vers le bas, selon le sens dans lequel vous tournez la molette. Un mouvement fin peut être utile lors du centrage d'un objet dans l'oculaire

4. Observation astronomique

Pour beaucoup d'entre vous, il s'agira de la première incursion dans le monde passionnant de l'astronomie amateur. Les informations et conseils d'observation suivants vous aideront à mettre le pied à l'étrier.

Sélection d'un site d'observation

Lorsque vous choisissez un emplacement pour l'observation, cherchez à être aussi loin que possible de toute lumière artificielle directe, comme des lampadaires, éclairages de porches et phares d'automobiles. L'éclat de ces lumières va beaucoup diminuer votre vision de nuit. Installez-vous sur de l'herbe ou de la terre battue, et évitez les sols en bitume, car ils irradient plus de chaleur. La chaleur perturbe l'air environnant et dégrade la qualité des images vues dans le télescope. Évitez de regarder par-dessus des toits et des cheminées, en raison de l'air chaud qui en émane. De même, évitez d'observer de l'intérieur par une fenêtre ouverte ou fermée, parce que la différence de température entre l'air intérieur et extérieur rendra l'image floue et provoquera des distorsions.

Si possible, évitez la pollution lumineuse de la ville et cherchez plutôt des ciels sombres dans la campagne. Vous serez étonné de voir combien d'étoiles et d'objets du ciel profond seront alors visibles dans un ciel sombre !

Visibilité et transparence

Les conditions atmosphériques varient considérablement d'une nuit à l'autre. Les conditions de visibilité font référence à la stabilité de l'atmosphère de la Terre à un moment donné. Dans des conditions de faible visibilité, les turbulences atmosphériques donnent l'impression que les objets vus à travers le télescope sont en train de "bouillir". Si vous levez les



Figure 6. Vissez le plateau à accessoire sur la traverse de maintien des montants du trépied ; la vis située sur le dessous du plateau se visse dans le manchon fileté au centre de la traverse de maintien.

yeux vers le ciel et que les étoiles scintillent visiblement, c'est que les conditions d'observation sont mauvaises et vous ne pourrez utiliser que de faibles grossissements. Avec des grossissements élevés, les images ne seront pas clairement mises au point. Les menus détails sur les planètes et la Lune ne seront probablement pas visibles.

Lorsque la visibilité est bonne, le scintillement des étoiles est minimal et les objets apparaissent stables dans l'oculaire. La visibilité est meilleure lorsqu'on observe vers le haut que près de l'horizon. Par ailleurs, la visibilité s'améliore généralement à mesure que la nuit avance, car une grande partie de la chal-



Figure 7. La monture azimutale et le trépied assemblés.

eur absorbée par la Terre pendant la journée s'est déjà dissipée dans l'espace.

Pour observer des objets de faible luminosité, il faut avoir une bonne "transparence", c'est-à-dire de l'air sans humidité, sans fumée et sans poussière. En effet, ces éléments ont tendance à diffuser la lumière, ce qui réduit la luminosité d'un objet. La transparence est mesurée par la magnitude des étoiles les moins brillantes que vous pouvez voir à l'œil nu (une magnitude 5 ou 6 est souhaitable).

Refroidissement du télescope

Tous les instruments optiques ont besoin d'un certain temps pour atteindre "l'équilibre thermique". Plus l'instrument est grand et la variation de température importante, plus le temps

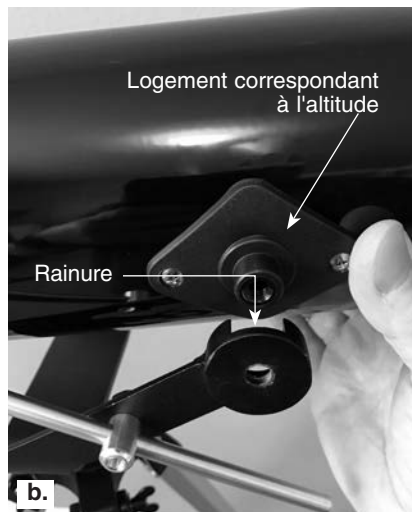
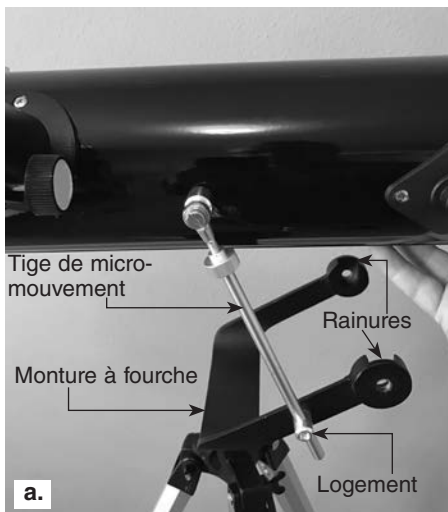


Figure 8. Montage du tube optique sur la monture. a) Faites glisser la tige de micro-mouvement dans le logement métallique. b) Placez les moulages d'altitude situés sur le tube optique dans les rainures de la fourche. c) Installez les molettes de la fourche.

requis est long. Attendez au moins 30 minutes pour que votre télescope se refroidisse jusqu'à la température extérieure avant de commencer l'observation.

Adaptation des yeux à l'obscurité

En sortant d'une maison éclairée dans l'obscurité de la nuit, ne vous attendez pas à distinguer immédiatement des nébuleuses, des galaxies et des amas stellaires peu lumineux ou d'autres étoiles. Vos yeux nécessitent environ 30 minutes pour



Figure 9. Vissage du bouton de blocage de l'altitude.

atteindre 80 % de leur sensibilité dans l'obscurité. À mesure que vos yeux s'adaptent à l'obscurité, vous êtes capable de distinguer un plus grand nombre d'étoiles et de détails au niveau des objets que vous observez au télescope.

Pour voir ce que vous faites dans l'obscurité, utilisez une lampe de poche avec un filtre rouge plutôt qu'une lumière blanche. La lumière rouge n'influe pas sur l'adaptation de vos yeux à l'obscurité comme le fait la lumière blanche. Une lampe de poche avec une lumière LED rouge est idéale. Notez également que la proximité de lumières telles qu'un éclairage extérieur d'habitation, l'éclairage public ou les phares d'une voiture peuvent influencer de façon négative sur votre vision nocturne.

Sélection d'un oculaire

Le grossissement (également appelé puissance) est déterminé par la longueur focale du télescope et celle de l'oculaire utilisé. Ainsi, en utilisant des oculaires de différentes focales, le grossissement peut varier. Un observateur dispose généralement d'au moins cinq oculaires pour accéder à un large éventail de grossissements. Cela lui permet de choisir le meilleur oculaire en fonction de l'objet observé. Votre télescope SpaceProbe II 76 mm est livré avec des oculaires Kellner de 25 mm (N) et 10 mm (O), ce qui est bien suffisant

pour commencer. Vous pourrez acheter des oculaires supplémentaires plus tard si vous souhaitez avoir plus d'options d'agrandissement.

Le grossissement se calcule de cette façon :

Longueur focale du télescope (mm) / Longueur focale de l'oculaire (mm) = Grossissement

Par exemple, le télescope SpaceProbe II 76 mm a une longueur focale de 700 mm, qui, lorsqu'elle est utilisée avec l'oculaire de 25 mm fourni, donne un grossissement de :

$$700\text{mm} / 25\text{mm} = 28\text{x}$$

Le grossissement obtenu avec l'oculaire de 10 mm est :

$$700\text{mm} / 10\text{mm} = 70\text{x}$$

Le grossissement maximum d'un télescope dépend directement de la quantité de lumière que son optique peut recevoir. Le grossissement est d'autant plus fort que l'ouverture est grande. En général, un grossissement de 50x par pouce d'ouverture est le maximum réalisable pour la plupart des télescopes. Au-delà, cela donnera des vues juste floues et insatisfaisantes. Votre télescope SpaceProbe II 76 mm a une ouverture (diamètre du miroir primaire) de 76 mm (3") donc le grossissement maximal serait d'environ 150x (3 x 50). Ce niveau de grossissement suppose des conditions atmosphériques idéales pour l'observation (ce qui est rarement le cas).

Gardez à l'esprit que plus le grossissement augmente, plus la luminosité de l'objet observé diminue : c'est un principe inhérent à la physique optique et il est imparable. Si un grossissement est doublé, l'image apparaît quatre fois moins lumineuse. Si le grossissement est triplé, la luminosité de l'image est réduite selon un facteur de neuf !

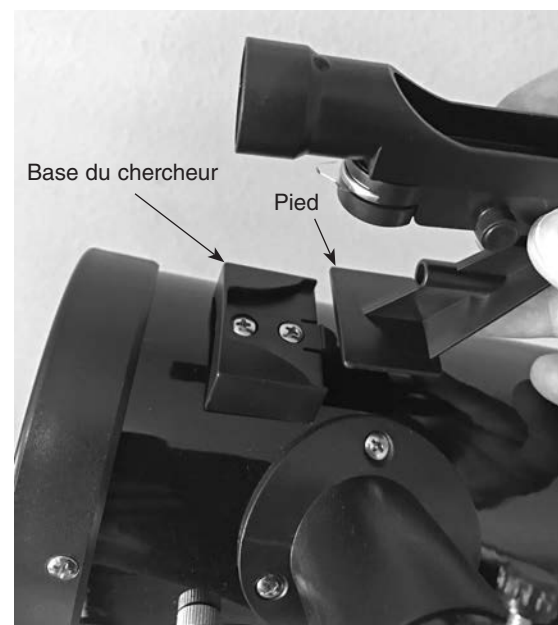


Figure 10. Insertion du pied du support du chercheur à point rouge dans la base, près du porte-oculaire, comme illustré.



Figure 11. L'oculaire est représenté installé dans le porte-oculaire.

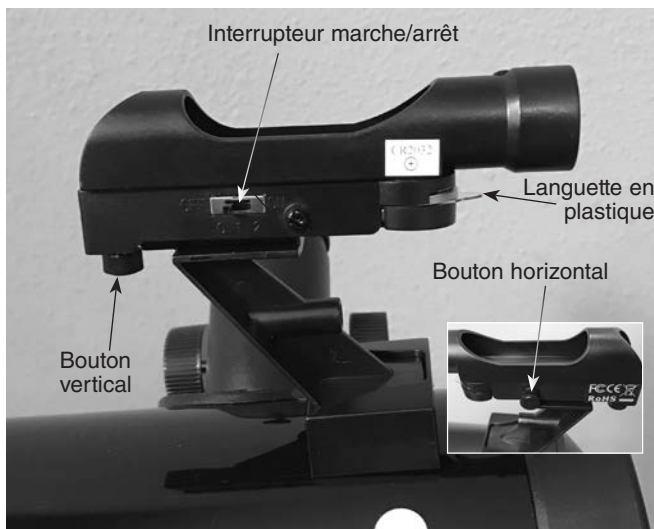


Figure 12. Le chercheur à point rouge a des boutons de réglage horizontal et vertical (à déport) permettant de l'aligner avec le télescope.

Commencez donc par utiliser l'oculaire de 25 mm, puis essayez de passer à l'oculaire de 10 mm plus tard si vous souhaitez augmenter le grossissement.

Mise au point du télescope

Pour mettre au point le télescope, tournez les molettes de mise au point (voir **figure 11**) vers l'avant ou vers l'arrière jusqu'à ce que vous voyiez votre objet cible (par exemple les étoiles, la Lune, etc.) dans l'oculaire. Ensuite, faites des ajustements plus fins jusqu'à ce que l'image soit nette. Si vous rencontrez des difficultés pour la mise au point initiale, rétractez complètement le tube télescopique du porte-oculaire en util-

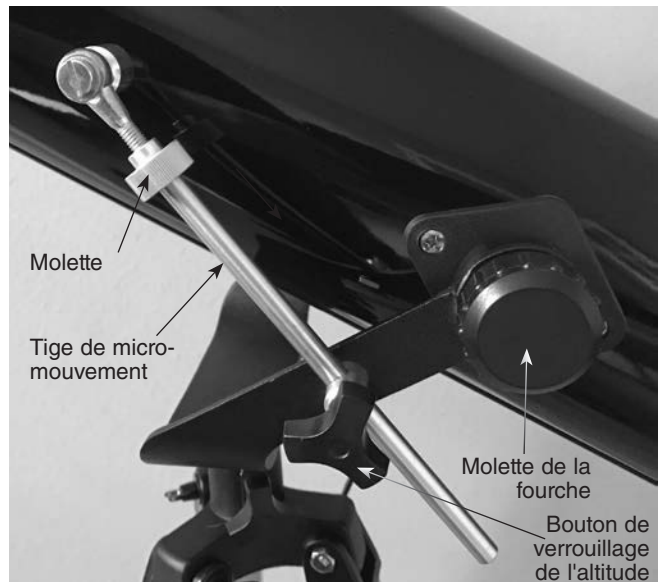


Figure 13. La tige et la molette de micro-mouvement permettent un contrôle fin du pointage d'altitude.

isant les molettes de mise au point, puis, en regardant dans l'oculaire, tournez très lentement les molettes de mise au point pour redéployer le tube télescopique. Continuez jusqu'à ce que votre objet cible apparaisse clairement. Notez que, lorsque vous changez d'oculaire, vous pouvez avoir besoin d'ajuster un peu la mise au point pour obtenir une image nette avec le nouvel oculaire.

Quoi Attendre

Qu'allez-vous donc observer avec votre télescope ? Vous devriez pouvoir observer les bandes de nuages sur Jupiter, les anneaux de Saturne, les cratères de la Lune, les phases de croissance et de décroissance de Vénus et bien d'autres objets lumineux du ciel profond. Cependant, ne vous attendez pas à voir les nébuleuses et les galaxies en couleurs comme vous les voyez sur les astrophotographies. Nos yeux ne sont pas assez sensibles pour voir la couleur des objets peu lumineux du ciel profond. Mais, lorsque vous aurez acquis de l'expérience et développé vos talents d'observateur, vous serez capable de déceler des détails de plus en plus subtils de ces objets sombres.

Comme mentionné précédemment (mais il est bon de le rappeler), le télescope SpaceProbe II 76 mm n'est pas adapté à la vision terrestre diurne puisque l'image vue dans l'oculaire est inversée, ce qui est normal pour les télescopes de type réflecteur. Mais dans l'espace, il n'y a pas d'image à l'endroit !)

Objets à observer

Maintenant que vous êtes prêt, qu'y a-t-il donc à observer dans le ciel nocturne ?

A. La Lune

Avec sa surface rocheuse, la Lune est l'un des objets les plus faciles et les plus intéressants à observer avec votre télescope. Cratères lunaires, régions sombres, et même des chaînes de montagnes peuvent être clairement visibles à plus

de 383 000 km ! Avec ses phases en constante évolution, vous aurez une nouvelle vision de la Lune chaque nuit. Le meilleur moment pour observer notre seul et unique satellite naturel est pendant une phase partielle, c'est-à-dire lorsque la Lune n'est pas pleine. Durant les phases partielles, les ombres sont projetées à la surface, ce qui révèle plus de détails, surtout à droite le long de la frontière entre les parties éclairées et sombres du disque (appelé le "terminateur"). La pleine Lune est trop lumineuse et sans ombres de surface. Il est donc difficile d'obtenir une vue intéressante. Assurez-vous que vous observez la Lune quand elle est bien au-dessus de l'horizon pour obtenir les images les plus nettes.

Use an optional Moon filter to dim the Moon when it is very bright. It simply threads onto the bottom of the eyepieces (you must first remove the eyepiece from the focuser to attach a filter). You'll find that the Moon filter improves viewing comfort, and helps to bring out subtle features on the lunar surface.

Utilisez un filtre lunaire optionnel pour atténuer la luminosité lunaire quand elle est très forte. Il se visse simplement sur la partie inférieure des oculaires (vous devez d'abord retirer l'oculaire du porte-oculaire). Vous constaterez que le filtre lunaire améliore le confort visuel et fait ressortir les détails de la surface lunaire.

B. Les planètes

Les planètes ne sont pas immobiles comme les étoiles ; pour les trouver, vous devez donc vous référer à la carte stellaire mensuelle sur OrionTelescopes.com ou aux cartes publiées mensuellement dans Astronomy, Sky & Telescope ou autres magazines d'astronomie. Vénus, Mars, Jupiter et Saturne sont

les objets les plus lumineux dans le ciel, après le Soleil et la Lune. D'autres planètes peuvent être visibles, mais elles apparaissent comme des étoiles. Les planètes étant de taille apparente plutôt réduite, des oculaires de forte puissance ou une lentille de Barlow optionnels sont recommandés et même souvent nécessaires pour procéder à des observations détaillées.

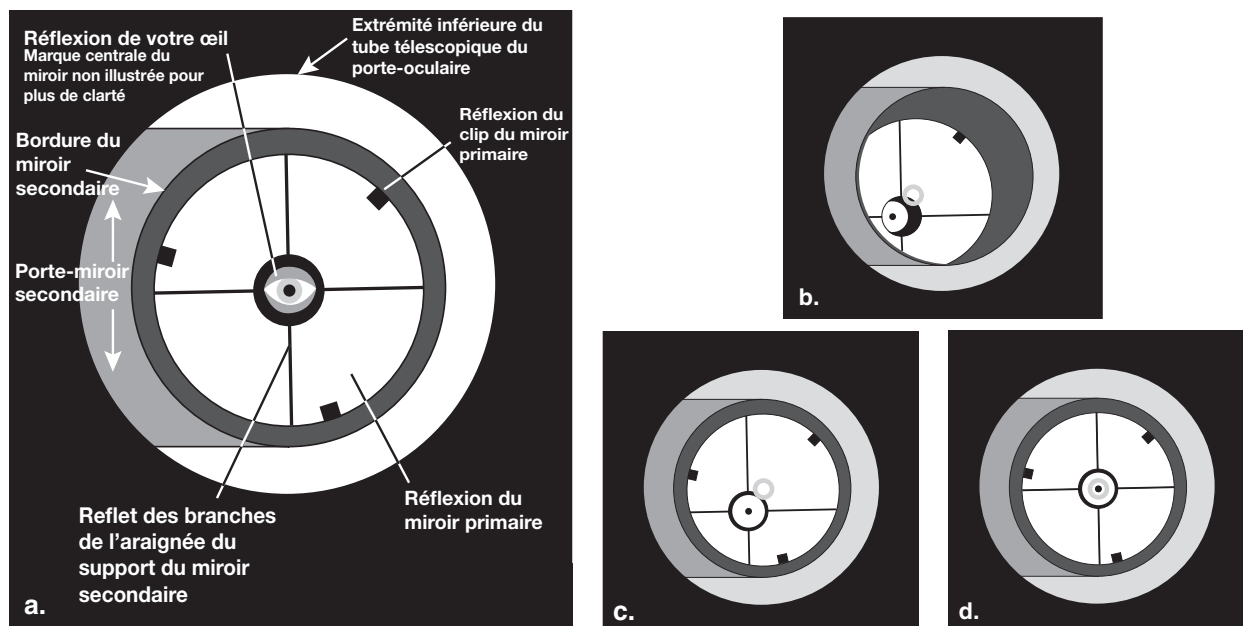
C. Le Soleil

Vous pouvez transformer votre télescope nocturne en télescope diurne en installant un filtre solaire optionnel sur l'ouverture avant du télescope. Le principal intérêt est d'observer les taches solaires, qui changent de forme, d'aspect et de position chaque jour. Les taches solaires sont directement liées à l'activité magnétique du Soleil. De nombreux observateurs aiment faire des croquis de ces taches solaires pour surveiller l'évolution quotidienne du Soleil.

Remarque : ne regardez pas le Soleil à l'aide d'un instrument optique sans filtre solaire professionnel, sous peine de lésions oculaires permanentes.

D. Les étoiles

Les étoiles apparaissent sous forme de petits points de lumière scintillants. Même les télescopes plus puissants ne peuvent grossir les étoiles pour qu'elles apparaissent plus grosses qu'un point de lumière ! Vous pouvez cependant profiter des différentes couleurs des étoiles et localiser de nombreuses étoiles doubles ou multiples. Le célèbre "double double" dans la constellation de la Lyre et la sublime étoile double bicolore Albireo dans la constellation du Cygne sont incontournables. Défocaliser lentement une étoile peut permettre d'en faire ressortir la couleur.



E. Objets du ciel profond

Sous un ciel sombre, vous pouvez observer une multitude de fascinants objets du ciel profond, y compris les nébuleuses gazeuses, les amas d'étoiles ouverts et globulaires, et différents types de galaxies. La plupart des objets du ciel profond sont très flous, il est donc important de trouver un site d'observation loin de la pollution lumineuse.

Pour trouver des objets célestes avec votre télescope, vous devez d'abord vous familiariser avec le ciel nocturne. À moins de savoir reconnaître la constellation d'Orion, par exemple, il y a peu de chance que vous puissiez localiser la nébuleuse d'Orion. Un simple planisphère ou un cherche-étoiles sont des outils précieux pour l'apprentissage des constellations et savoir celles qui sont visibles une nuit donnée. Une fois que vous aurez identifié quelques constellations, une bonne carte



Figure 15. Ajustement de l'inclinaison du miroir secondaire par ajustement des trois vis d'alignement à l'aide d'un tournevis cruciforme.



Figure 16. Alignement du miroir primaire par ajustement des trois paires de vis "tirer-pousser" à l'extrémité arrière du tube optique.

des étoiles, un bon atlas ou une application d'astronomie s'avèreront utiles pour vous aider à localiser des objets intéressants du ciel profond à observer au sein des constellations.

5. Alignement des miroirs (collimation)

La collimation est le processus d'ajustement des optiques du télescope de sorte qu'ils soient alignés les uns avec les autres et avec le tube optique. Pour ce télescope réflecteur, les miroirs primaires et secondaires doivent être alignés avec précision. Comme le système optique de votre télescope a été collimaté en usine, il ne devrait pas nécessiter de réglage supplémentaire s'il n'a pas été manié brutalement. Un alignement précis étant important pour garantir la performance optimale de votre télescope, il doit donc être vérifié de temps à autre. Avec un peu de pratique, la collimation est relativement facile à mettre en œuvre et peut être effectuée à la lumière du jour.

Il est préférable de procéder à la collimation dans une pièce bien éclairée en pointant le télescope sur une surface lumineuse telle qu'un mur de couleur claire. Il peut aussi être utile de placer une feuille de papier blanc dans le tube du télescope en regard du porte-oculaire (c'est-à-dire de l'autre côté du miroir secondaire). Vous aurez besoin d'un tournevis cruciforme pour ajuster les miroirs.

Pour vérifier la collimation du télescope, retirez l'oculaire et regardez dans le porte-oculaire. Vous devriez voir le miroir secondaire centré dans le porte-oculaire, le reflet du miroir primaire centré dans le miroir secondaire, et le reflet du miroir secondaire (et de votre œil) centré dans le miroir primaire, comme illustré à la **figure 14a**. Vous avez tout compris ? Repassez soigneusement tout ceci en revue et comparez ce que vous voyez à la **figure 14a**. Si un élément est décentré, passez à la procédure suivante de collimation.

Remarque : vous obtiendrez une collimation plus précise si vous utilisez un outil de collimation en option, tel qu'un œilleton de collimation rapide, un oculaire Cheshire ou un collimateur laser. Consultez notre site Web pour découvrir les outils de collimation disponibles. Les figures **14b** à **14d** supposent que vous avez un oculaire Cheshire ou un œilleton de collimation optionnel dans le porte-oculaire.

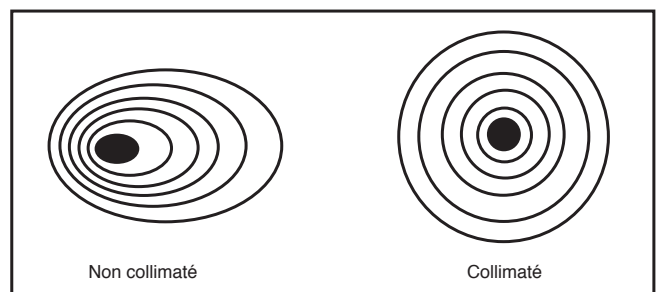


Figure 17. Un test sur une étoile permet de déterminer si l'optique du télescope est correctement collimatée.



Figure 18. Les oculaires Kellner ont des barillets filetés pour s'adapter aux filtres optionnels Orion 1.25" (31,75 mm). Un filtre lunaire est utile pour réduire la lumière éblouissante de la Lune et révéler plus de détails de la surface lunaire.

Repère central du miroir primaire

Vous avez peut-être remarqué que votre télescope SpaceProbe II 76 mm a un petit anneau (autocollant) juste au centre du miroir primaire. Ce "repère central" vous permet d'obtenir une collimation très précise du miroir primaire ; vous n'aurez pas besoin de deviner où se situe le centre du miroir, ce qui est très important lors de la collimation. Ce repère central est particulièrement utile quand vous utilisez un dispositif de collimation en option, tel que le collimateur laser LaserMate Deluxe II d'Orion.

Remarque : Ne jamais décoller l'autocollant de l'anneau central du miroir primaire. Puisqu'il est collé dans l'ombre du miroir secondaire, sa présence n'affecte pas négativement la performance optique du télescope ou la qualité de l'image. Cela peut sembler contre-intuitif, mais c'est vrai ! Laissez-le en place.

Alignement du miroir secondaire

Alignez d'abord le miroir secondaire. Regardez le miroir secondaire (diagonal) à travers le porte-oculaire. Si le reflet du miroir primaire n'est pas entièrement visible dans le miroir secondaire, comme dans la **figure 14b**, vous devrez ajuster l'inclinaison du miroir secondaire. Pour cela, desserrez alternativement l'une des trois vis de réglage d'alignement du miroir secondaire à l'aide d'un tournevis cruciforme tout en serrant les deux autres (**figure 15**). L'objectif est de centrer le reflet du miroir primaire dans le miroir secondaire, comme sur la **figure 14c**. Ne vous inquiétez pas si le reflet du miroir secondaire (le plus petit cercle) n'est pas centré. Vous réglerez ce détail au cours de l'étape suivante. Il vous faudra tâtonner un peu avant de savoir quelles vis serrer ou desserrer pour déplacer le reflet du miroir primaire vers le centre du miroir secondaire. Mais soyez patient et vous y arriverez.

Alignement du miroir primaire

L'ajustement final concerne le miroir primaire. Le miroir primaire devra être ajusté si, comme dans la **figure 14c**, son reflet est bien centré dans le miroir secondaire, mais que le petit reflet du miroir secondaire n'est pas centré. L'inclinaison du miroir primaire est ajustée à l'aide des trois paires de vis de collimation situées sur l'extrémité arrière du tube optique (**figure 16**).

Le réglage de l'inclinaison du miroir se fait par une technique de "tirer-pousser" en réglant une ou plusieurs paires de vis de collimation. Avec un tournevis cruciforme, desserrez une des vis d'un tour complet puis tournez la vis adjacente (celle juste à côté) jusqu'à ce qu'elle soit bien serrée. Vérifiez dans le porte-oculaire que la réflexion du miroir secondaire s'est rapprochée du centre du miroir primaire. Vous pouvez facilement le savoir en vérifiant si le "point" de l'oculaire Cheshire ou de l'ocillon de collimation s'est rapproché ou éloigné de l'anneau au centre du miroir primaire. Répétez cette procédure pour les deux autres paires de vis de collimation, si nécessaire. Il vous faudra tâtonner un peu avant de savoir comment régler l'inclinaison du miroir de cette manière. Lorsque le point est centré au mieux dans l'anneau, votre miroir primaire est collimaté. La vue à travers l'ocillon de collimation devrait ressembler à la **figure 14d**. Assurez-vous que toutes les vis de collimation sont serrées (mais pas trop), pour bloquer l'inclinaison du miroir. Un simple test de pointage sur une étoile vous permet de déterminer si les optiques sont collimatées avec précision.

Test de pointage du télescope sur une étoile

À la nuit tombée, pointez le télescope sur une étoile brillante et centrez-la dans le champ de vision de l'oculaire. Défocalisez lentement l'image à l'aide de la molette de mise au point. Si le télescope est correctement collimaté, le disque en expansion doit être un cercle parfait (**figure 17**). Si l'image est asymétrique, le télescope est décollimaté. L'ombre noire projetée par le miroir secondaire doit apparaître exactement au centre du cercle défocalisé, comme le trou d'un beignet. Si le "trou" est décentré, le télescope est décollimaté. Si vous effectuez ce test sans que l'étoile brillante choisie soit centrée avec précision dans l'oculaire, les optiques sembleront toujours décollimatées, même si l'alignement est parfait. Il est très important que l'étoile reste centrée, et vous devrez probablement apporter de légères corrections à la position du télescope afin de compenser le mouvement apparent du ciel.

6. Entretien et maintenance du télescope

Si vous entretenez normalement votre télescope, vous l'utiliserez toute votre vie. Stockez-le dans un endroit propre, sec et à l'abri de la poussière et des changements rapides de température et d'humidité. Ne stockez pas le télescope à l'extérieur, mais un stockage dans un garage ou une remise de jardin est possible. Les pièces petites comme les oculaires et autres accessoires doivent être gardés dans une boîte de rangement appropriée.

Laissez le cache anti-poussière (M) sur l'avant du télescope quand il n'est pas utilisé.

Votre télescope réflecteur nécessite très peu d'entretien mécanique. Le tube optique est doté d'une peinture de finition relativement résistante aux rayures. Si une rayure apparaît sur le tube, cela n'endommage pas le télescope. Si vous le souhaitez, vous pouvez procéder à des retouches automatiques à la peinture en cas de rayure. Les taches sur le tube peuvent être nettoyées avec un chiffon doux et un nettoyant ménager.

Nettoyage des optiques

Vous ne devriez pas avoir besoin de nettoyer les miroirs du télescope. Utiliser le cache anti-poussière lorsque le télescope n'est pas utilisé permet d'éviter l'accumulation de poussière sur les miroirs. Si un peu de poussière vient à se déposer sur la surface des miroirs, les performances optiques du télescope n'en seront en rien affectées. Si vous pensez que les miroirs ont besoin d'être nettoyés, veuillez contacter le service clientèle Orion au 800-676-1343 pour obtenir des conseils.

Pour nettoyer les lentilles de l'oculaire, vous pouvez utiliser n'importe quel chiffon doux et produit nettoyant de qualité spécialement adaptés aux optiques multicouches. N'utilisez jamais de nettoyant pour vitres ordinaire ni de nettoyant pour lunettes. Avant le nettoyage, éliminez les particules ou la poussière sur la lentille à l'aide d'une poire à air ou d'une brosse souple. Appliquez ensuite un peu de produit nettoyant sur un chiffon (jamais directement sur l'optique). Essayez doucement la lentille dans un mouvement circulaire, puis retirez tout excédent de produit avec un chiffon propre adapté. Cette méthode convient pour effacer les traces de doigts et les taches. Faites attention : un frottement trop intense peut rayer la lentille. Nettoyez les lentilles de grande dimension par petites zones, en utilisant un chiffon propre pour chaque zone. Ne réutilisez jamais les chiffons.

Lorsque vous ramenez le télescope à l'intérieur après une observation de nuit, il est normal de voir de l'humidité se former sur les optiques en raison du changement de température. Nous vous suggérons de ne pas couvrir le télescope ou les oculaires durant la nuit pour permettre à la condensation de s'évaporer.

7. Accessoires intéressants en option

- **Filtre lunaire** : un filtre lunaire de 1,25" (31,75 mm) réduira la lumière éblouissante du soleil réfléchi par la Lune, rendant ainsi l'observation de cette dernière plus confortable et révélant plus de détails de sa surface. Le filtre se visse au fond des oculaires Kellner livrés avec votre télescope (**figure 18**).
- **Lentille de Barlow** : une lentille de Barlow 2x double le grossissement de n'importe quel oculaire avec lequel elle est utilisée et vous offre une belle augmentation de puissance pour aller encore plus près de votre objet cible. Vous devez simplement l'insérer entre le renvoi coudé et l'oculaire.
- **Planisphère** : une "roue stellaire" astucieuse qui montre les étoiles et les constellations visibles dans le ciel à

n'importe quelle heure de n'importe quelle nuit. Il suffit de définir la date et l'heure pour voir une mini-représentation de votre ciel nocturne local. Idéale pour identifier ce que vous voyez et pour planifier une séance d'observation nocturne.

- **Carte stellaire** : plus détaillée qu'un planisphère, la carte stellaire est essentielle pour localiser des objets célestes intéressants à observer avec votre télescope. De nos jours, de nombreuses applications d'astronomie mobile comportent des cartes stellaires personnalisables que vous pouvez consulter sur votre smartphone ou votre tablette pendant que vous utilisez votre télescope.

Orion propose ces accessoires ainsi que bien d'autres, très utiles pour améliorer votre expérience d'observation avec votre télescope. Visitez notre site Web sur www.OrionTelescopes.com.

8. Caractéristiques techniques

Matériau du tube optique : acier laminé

Diamètre du miroir primaire : 76 mm (3,0")

Revêtement du miroir primaire : aluminium avec revêtement en dioxyde de silicium (SiO₂)

Diamètre de l'axe mineur du miroir secondaire : 19,9 mm

Longueur focale : 700 mm

Rapport focal: f/ 9.2

Porte-oculaire : à crémaillère et pignon, pour des accessoires de 1,25" (31,75 mm)

Oculaires : Kellner 25 mm et 10 mm, revêtement antireflet, barillet de diamètre 1,25" (31,75 mm), fileté pour les filtres Orion

Grossissement de l'oculaire : 28x (avec oculaire de 25 mm) et 70x (avec oculaire de 10 mm)

Chercheur : chercheur à point rouge

Monture : azimutale à fourche

Trépied : aluminium

Poids total de l'instrument : 3,17 kg (7,0 lb)



Garantie limitée d'un an

Ce produit d'Orion est garanti contre les défauts de matériaux et de fabrication pour une période d'un an à partir de la date d'achat. Cette garantie est valable uniquement pour l'acheteur initial du télescope. Durant la période couverte par la garantie, Orion Telescopes & Binoculars s'engage à réparer ou à remplacer (à sa seule discrétion) tout instrument couvert par la garantie qui s'avérera être défectueux et dont le retour sera préaffranchi. Une preuve d'achat (comme une copie du ticket de caisse d'origine) est requise. Cette garantie est valable uniquement dans le pays d'achat.

Cette garantie ne s'applique pas si, selon Orion, l'instrument a subi un usage abusif, a été mal utilisé ou modifié, et ne couvre pas l'usure associée à une utilisation normale. Cette garantie vous confère des droits légaux spécifiques. Elle ne vise pas à supprimer ou à restreindre vos autres droits légaux en vertu des lois locales en matière de consommation ; les droits légaux des consommateurs en vertu des lois étatiques ou nationales régissant la vente de biens de consommation demeurent pleinement applicables

Pour de plus amples informations sur la garantie, veuillez consulter le site Web
www.OrionTelescopes.com/warranty.

Orion® Telescopes & Binoculars

Siège : 89 Hangar Way, Watsonville, CA 95076, États-Unis

Service client : www.OrionTelescopes.com/contactus

Copyright © 2017 Orion Telescopes & Binoculars

Tous droits réservés. Aucune partie de ces instructions ou de leur contenu ne peut être reproduite, copiée, modifiée ou adaptée sans le consentement écrit préalable d'Orion Telescopes & Binoculars.